









Pour plus d'information, contactez H.CASAGRANDE - 06 72 31 10 82

PORTEUR FR1 NEWAY DISTRIBUTION – FAB n°215299



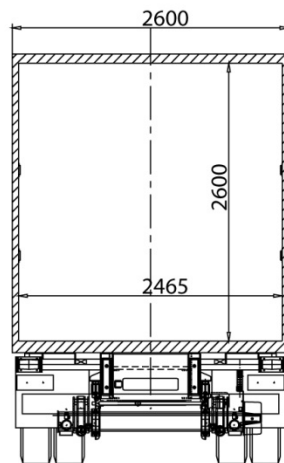
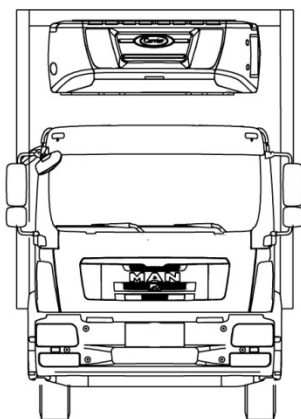
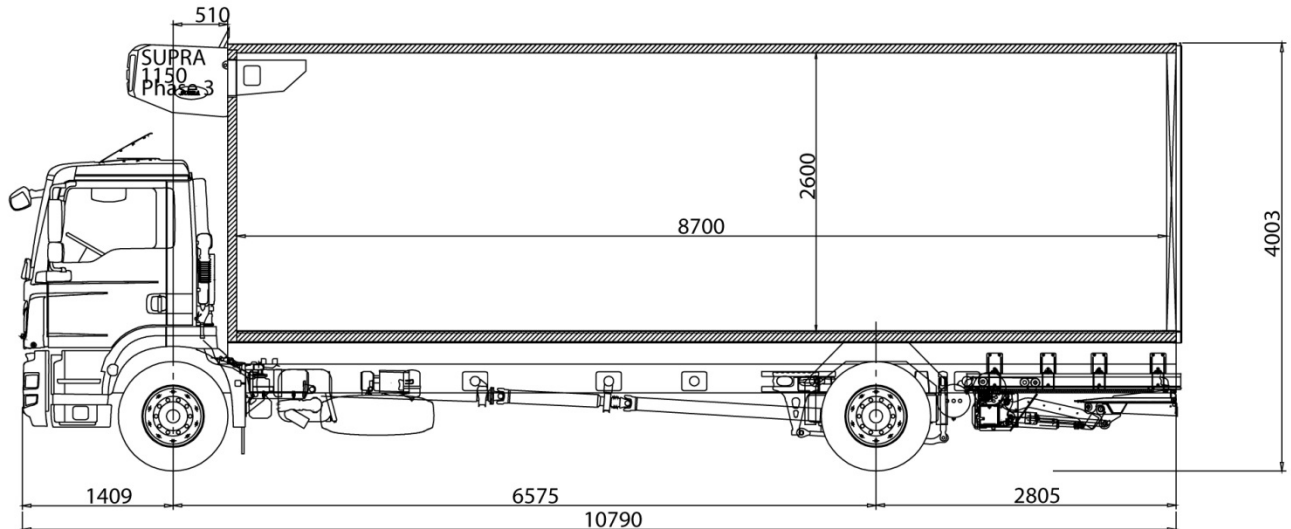
Votre carrosserie porteur distribution 21 palettes

LES 



	Châssis	<ul style="list-style-type: none"> a. MAN TGM 18,340 4x2 BL Euro 6 b. Empattement : 6575mm – PTC 19t c. Etrier 3 marches coulissant 	c. Facilité la descente du chauffeur
	Cellule	<ul style="list-style-type: none"> a. L : 8700mm – l : 2465mm – h : 2600mm c. Cadre arrière génération NEWAY par profil INOX 	
	Portes arrières	<ul style="list-style-type: none"> a. Portes 2 battants – O.T. 4 charnières aluminium 	
	Aménagements	<ul style="list-style-type: none"> a. Arrimages universels 	
	Groupe frigorifique	<ul style="list-style-type: none"> a. CARRIER SUPRA 1150 D+E b. Réservoir 200l e. Enregistreur CARRIER DATA COLD 600R 1 sonde avec imprimante 	
	Hayon	<ul style="list-style-type: none"> a. DHOLLANDIA rétractable DHSM 3000kg 24V b. Plateau déporté Acier/Alu 2400mmx1800mm c. Commande à distance et affleurante encastrée 	c. Sécurise l'utilisation du hayon
	Electricité	<ul style="list-style-type: none"> a. Plafonniers à LED b. Déclenchement des plafonniers par contacteur à l'ouverture de la porte avec une temporisation 	



PORTEUR FR1 NEWAY DISTRIBUTION - FAB n°215299



DONNEES TECHNIQUES :

<p>DIMENSIONS HORS TOUT</p> 	<p>Longueur extérieur du véhicule : 10790mm Largeur extérieur du véhicule : 2600mm Hauteur extérieur du véhicule : 4003mm</p>
<p>DIMENSIONS INTERIEURES</p> 	<p>Longueur intérieur du véhicule : 8700mm Largeur intérieur du véhicule : 2465mm Hauteur intérieur du véhicule : 2600mm</p>
<p>POIDS</p> 	<p>Poids du véhicule : 10150Kg PTAC : 19000Kg Charge utile : 8700Kg</p>